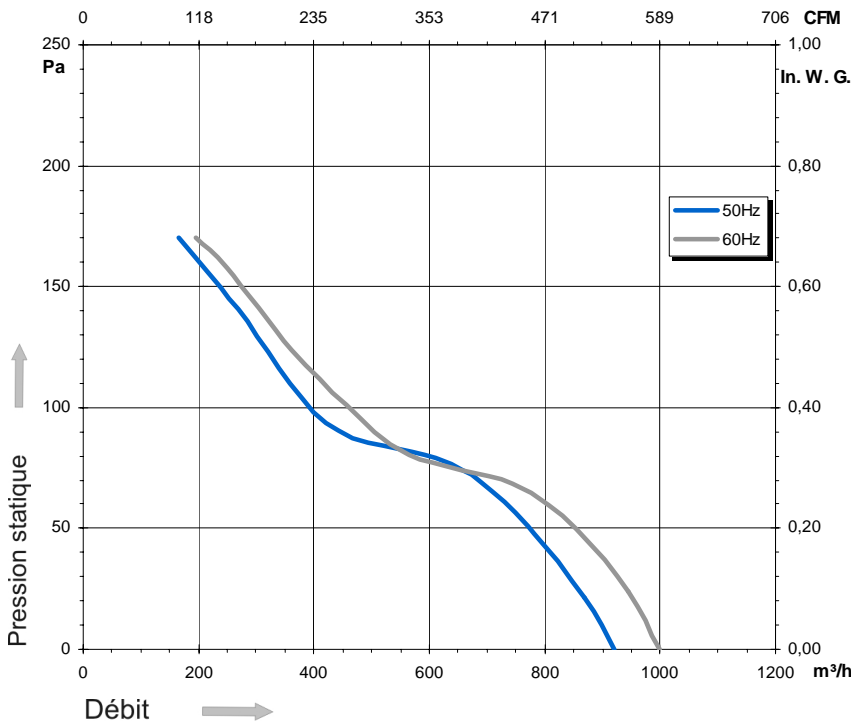
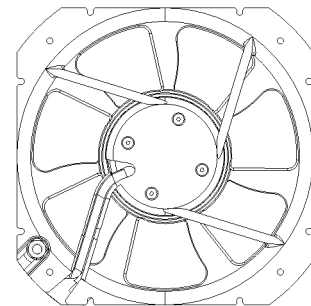
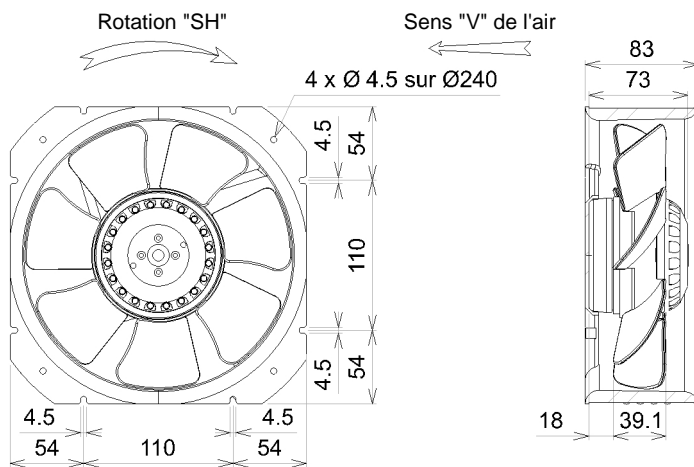


Ind. 0 - Révision : 09-2004

2VGCu25 200V Réf: C49-A9

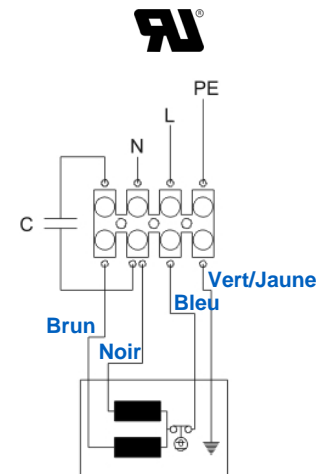
Tension	Fréquence	P uissance absorbée	Intensité absorbée	Condensateur	Débit	Vitesse de rotation	Niveau sonore	Sens de rotation	Température d'utilisation
V	Hz	Wa	A	µF	m³/h	RPM	dBA	↻	Min / Max
230	50	68	0,30	2,0	920	2 645	65	R	-40°C / +70°C
230	60	97	0,43	2,0	1 000	2 875	67	R	-40°C / +70°C



- Roulements à billes
- Classe F avec protecteur thermique
- Protection IP44
- Equilibrage G6.3
- Hélice plastique
- Rotor peint en noir
- Virole moulée aluminium
- Condensateur fixé sur virole avec domino
- Moteur UL

Condensateur pour 50Hz Condensateur pour 60Hz Grille Zinguée

21360-0



Document non contractuel. Toutes les données de cette page sont sujettes à modifications. Photo pour information uniquement.