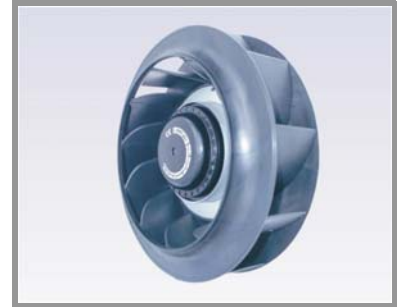


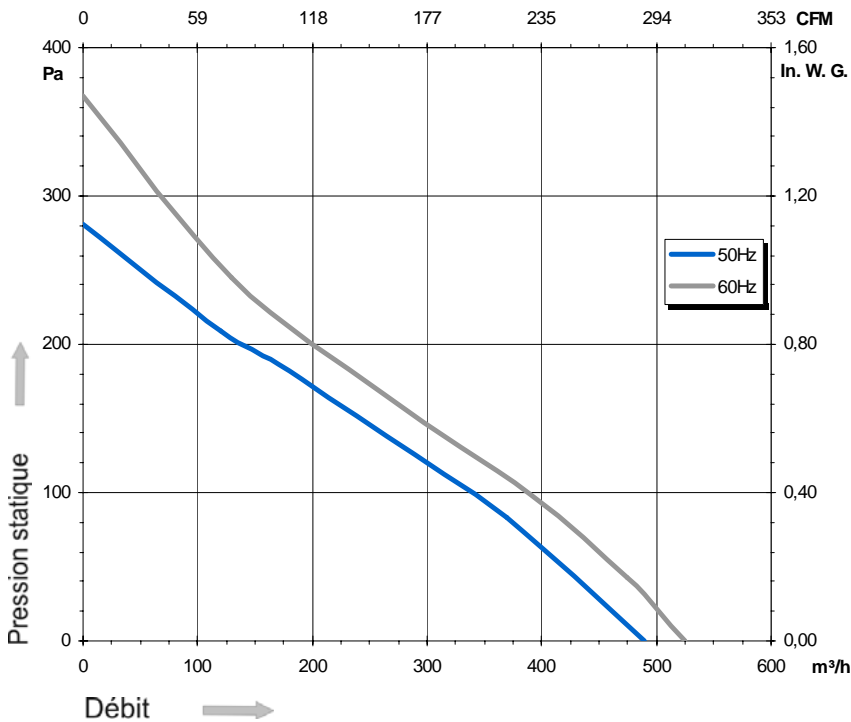
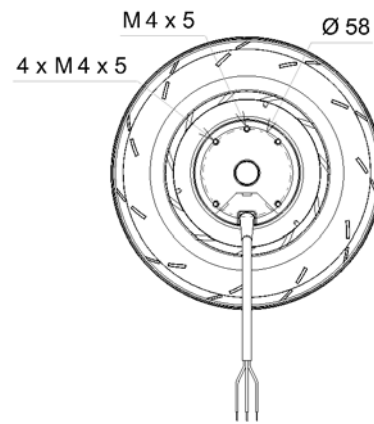
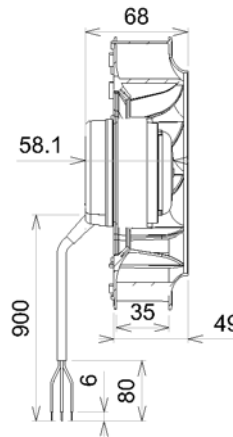
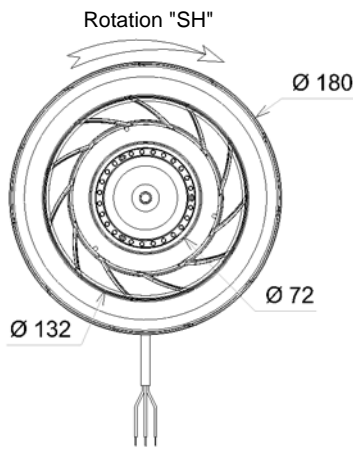
Ind. 0 - Révision : 09-2004

2RREA3 180x35R Réf: D04-A6

Remplace A04-A7

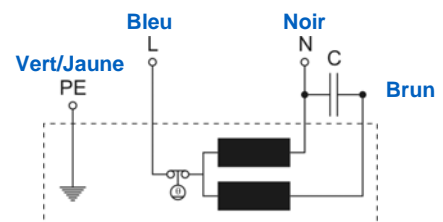


| Tension | Fréquence | P puissance absorbée | Intensité absorbée | Condensateur | Débit | Vitesse de rotation | Niveau sonore | Sens de rotation | Température d'utilisation |
|---------|-----------|----------------------|--------------------|--------------|-------|---------------------|---------------|------------------|---------------------------|
| V | Hz | Wa | A | µF | m³/h | RPM | dBA | ↻ | Min / Max |
| 230 | 50 | 39 | 0,18 | 1,5 | 490 | 2 440 | 58 | R | -20°C / +70°C |
| 230 | 60 | 48 | 0,21 | 1,5 | 540 | 2 675 | 60 | R | -20°C / +70°C |



- Roulements à billes
- Classe F avec protecteur thermique
- Protection IP44
- Equilibrage G2.5
- Rotor peint en noir
- Turbine plastique PP

| Condensateur pour 50Hz | Condensateur pour 60Hz | Grille Zinguée | Ouie entrée d'air |
|------------------------|------------------------|----------------|-------------------|
| 19005-0 | 19005-0 | 21181-a | 16043-a |



Document non contractuel. Toutes les données de cette page sont sujettes à modifications. Photo pour information uniquement.