

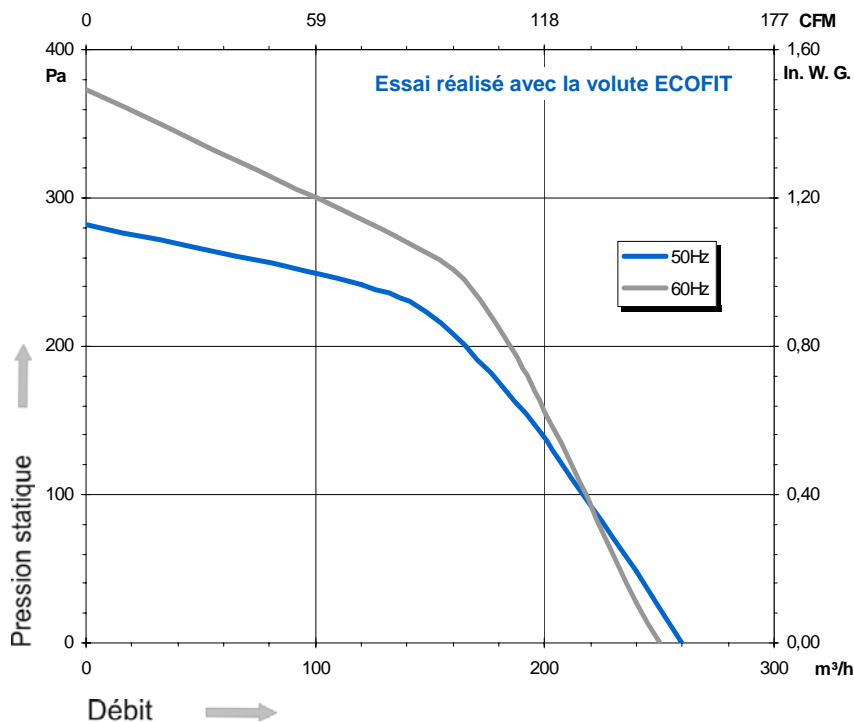
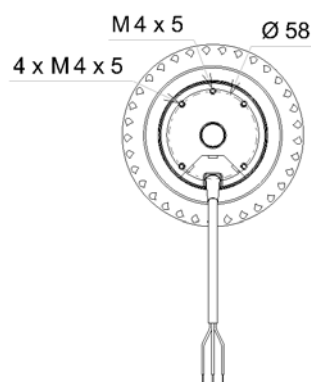
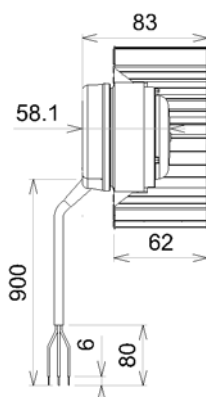
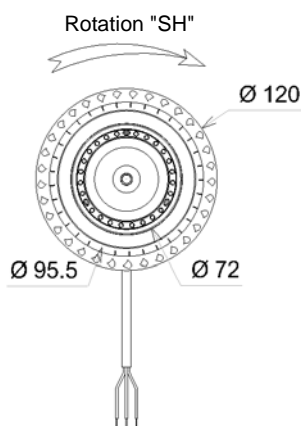
Ind. 0 - Révision : 09-2004

2TREA3 120x62R Réf: D25-A1

Remplace N05-46

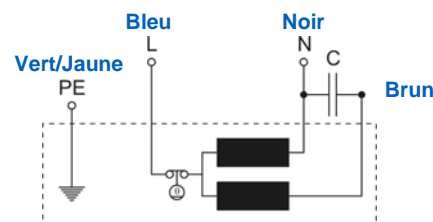


| Tension | Fréquence | P uissance absorbée | Intensité absorbée | Condensateur | Débit | Vitesse de rotation | Niveau sonore | Sens de rotation | Température d'utilisation |
|---------|-----------|---------------------|--------------------|--------------|-------|---------------------|---------------|------------------|---------------------------|
| V | Hz | Wa | A | µF | m³/h | RPM | dB(A) | ↻ | Min / Max |
| 230 | 50 | 58 | 0,27 | 2,0 | 260 | 1 715 | 49 | R | -20°C / +70°C |
| 230 | 60 | 67 | 0,32 | 2,0 | 250 | 1 635 | 49 | R | -20°C / +70°C |



- Roulements à billes
- Classe F avec protecteur thermique
- Protection IP44
- Equilibrage G2.5
- Turbine tôle galvanisée
- Rotor peint en noir

| Condensateur pour 50Hz | Condensateur pour 60Hz | Grille Zinguée | Ouie entrée d'air |
|------------------------|------------------------|----------------|-------------------|
| 19008-0 | 19008-0 | 21236-a | 16104-a |



Document non contractuel. Toutes les données de cette page sont sujettes à modifications. Photo pour information uniquement.