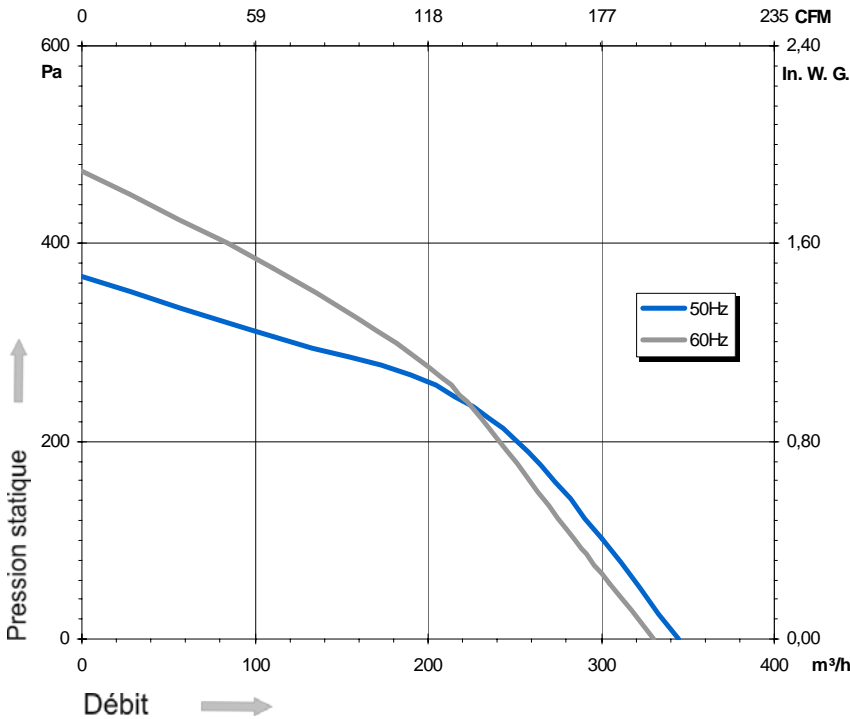
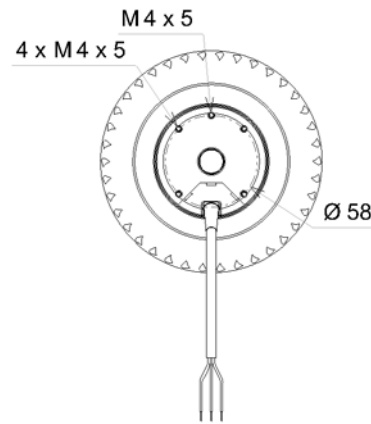
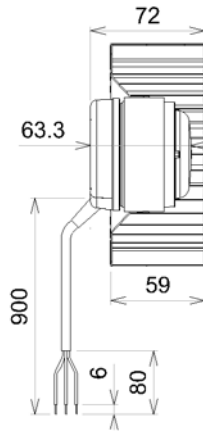
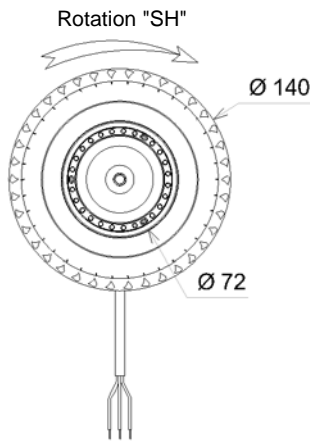


Ind. 0 - Révision : 02-2007

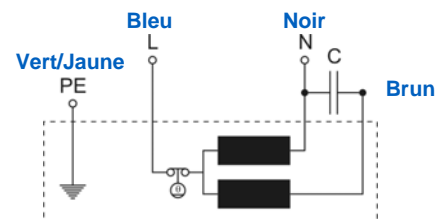
## 2TREA4 140x59R Réf: D25-A3

Tension	Fréquence	Puissance absorbée	Intensité absorbée	Condensateur	Débit	Vitesse de rotation	Niveau sonore	Sens de rotation	Température d'utilisation
V	Hz	Wa	A	µF	m³/h	RPM	dBA	↻	Min / Max
230	50	85	0,37	2,0	345	1 260	48	R	-20°C / +60°C
230	60	91	0,40	2,0	330	1 185	47	R	-20°C / +60°C
230	50				203 CFM				-4°F / +140°F
230	60				194 CFM				-4°F / +140°F



- Poids : 1,0 Kg
- Roulements à billes
- Classe F avec protecteur thermique
- Protection IP44
- Equilibrage G2.5
- Turbine tôle galvanisée
- Rotor peint en noir

Condensateur pour 50Hz	Condensateur pour 60Hz	Grille de protection	Ouie entrée d'air
19008	19008	21325	16043



Document non contractuel. Toutes les données de cette page sont sujettes à modifications. Photo pour information uniquement.