

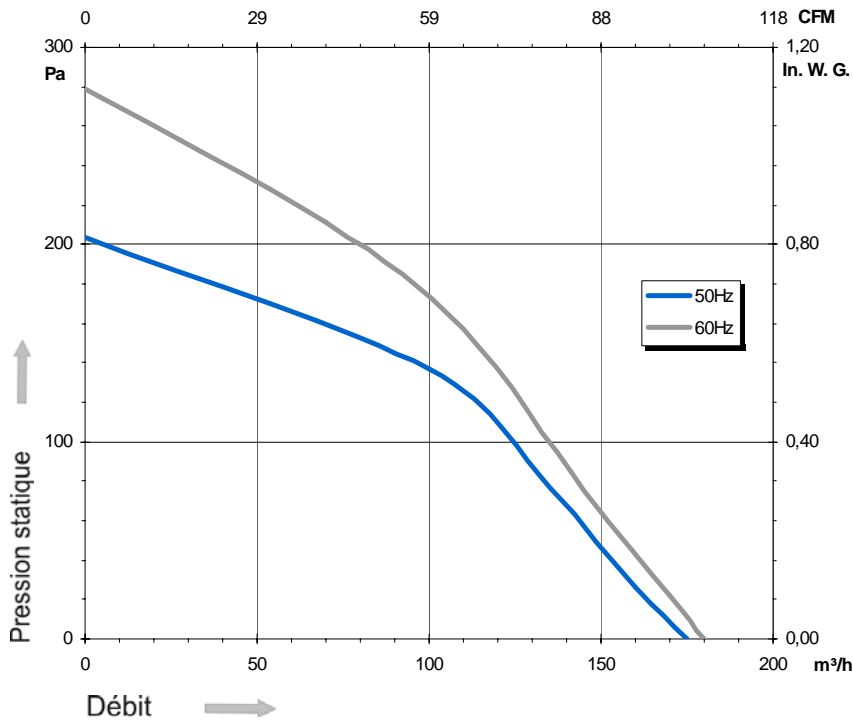
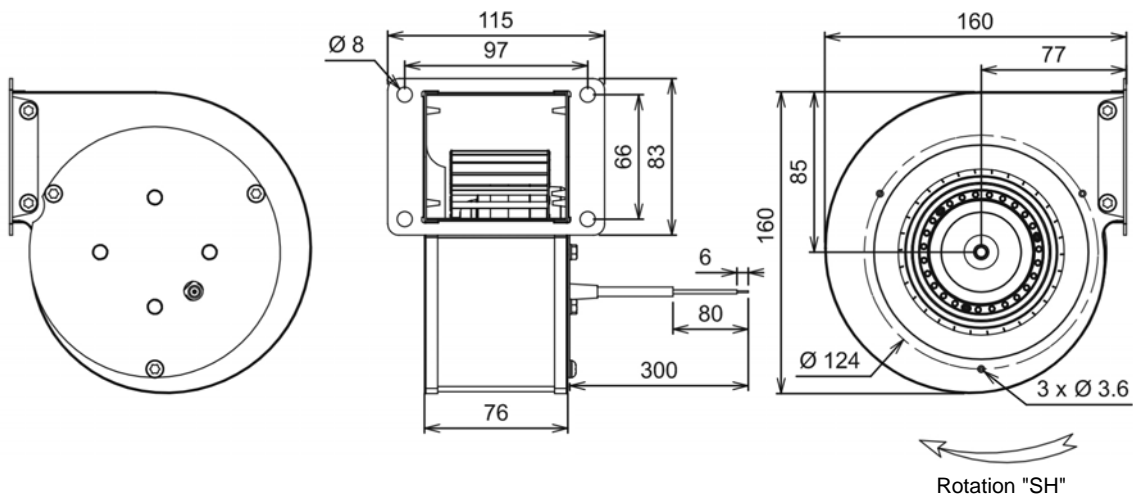
Ind. 0 - Révision : 09-2004

## 2GRE A3 108x52R Réf: D25-A4

Remplace N05-07

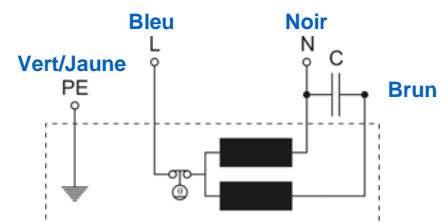


Tension	Fréquence	P uissance absorbée	Intensité absorbée	Condensateur	Débit	Vitesse de rotation	Niveau sonore	Sens de rotation	Température d'utilisation
V	Hz	Wa	A	µF	m³/h	RPM	dBA	↻	Min / Max
230	50	39	0,18	1,5	175	2 165	51	R	-20°C / +70°C
230	60	48	0,22	1,5	180	2 155	52	R	-20°C / +70°C



- Roulements à billes
- Classe F avec protecteur thermique
- Protection IP44
- Equilibrage G2.5
- Turbine tôle galvanisée
- Rotor peint en noir
- Volute peinte en noir

Condensateur pour 50Hz	Condensateur pour 60Hz
19005-0	19005-0



Document non contractuel. Toutes les données de cette page sont sujettes à modifications. Photo pour information uniquement.