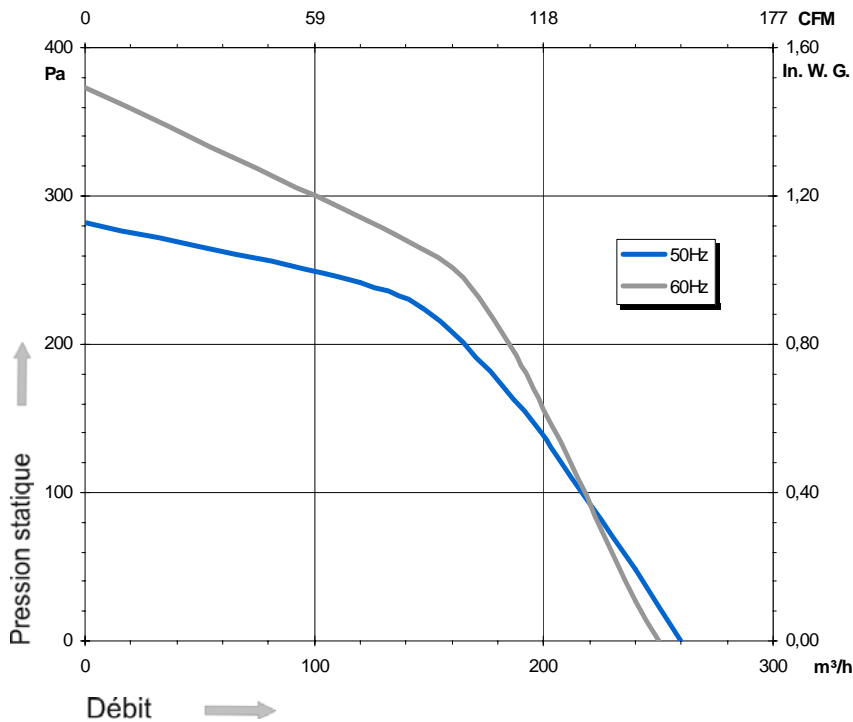
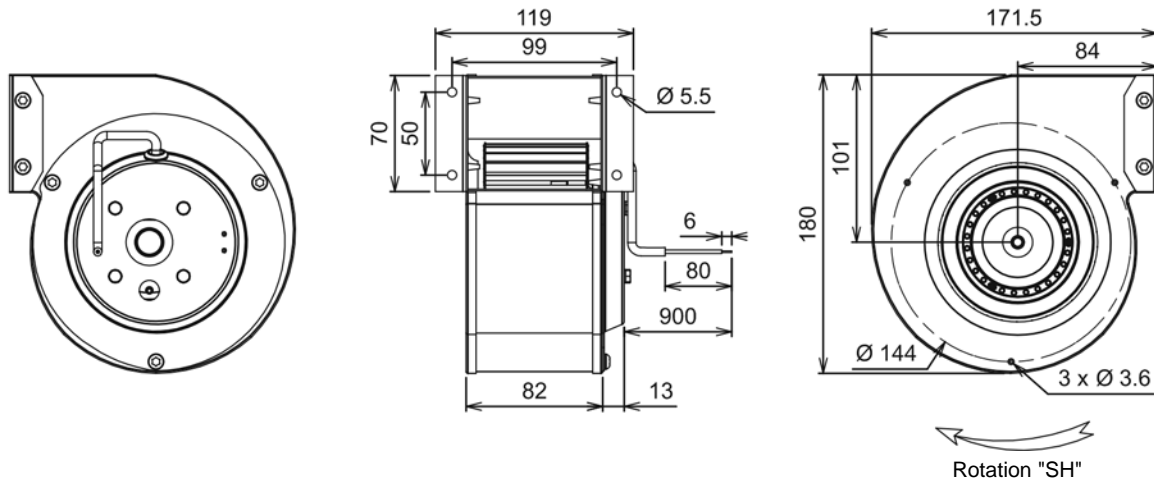


Ind. 0 - Révision : 09-2004

2GREA3 120x62R Réf: D25-B1

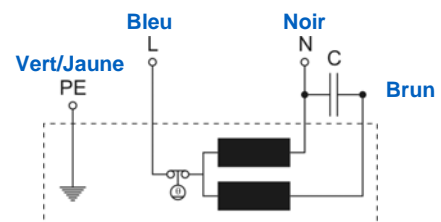
Remplace Q07-35

Tension	Fréquence	P uissance absorbée	Intensité absorbée	Condensateur	Débit	Vitesse de rotation	Niveau sonore	Sens de rotation	Température d'utilisation
V	Hz	Wa	A	µF	m³/h	RPM	dB(A)	↻	Min / Max
230	50	58	0,27	2,0	260	1 715	49	R	-20°C / +70°C
230	60	67	0,32	2,0	250	1 635	49	R	-20°C / +70°C



- Roulements à billes
- Classe F avec protecteur thermique
- Protection IP44
- Equilibrage G2.5
- Turbine tôle galvanisée
- Rotor peint en noir
- Volute peinte en noir

Condensateur pour 50Hz	Condensateur pour 60Hz	Grille Zinguée
19008-0	19008-0	21236-a



Document non contractuel. Toutes les données de cette page sont sujettes à modifications. Photo pour information uniquement.