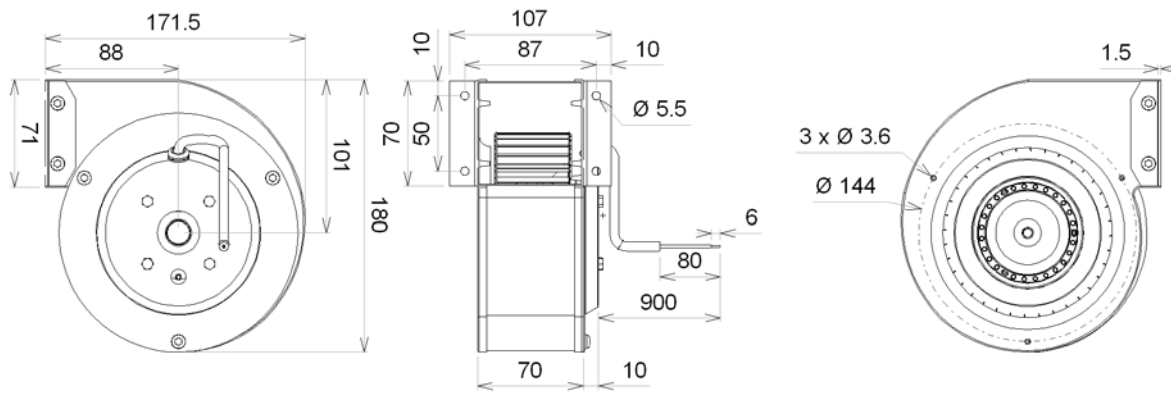


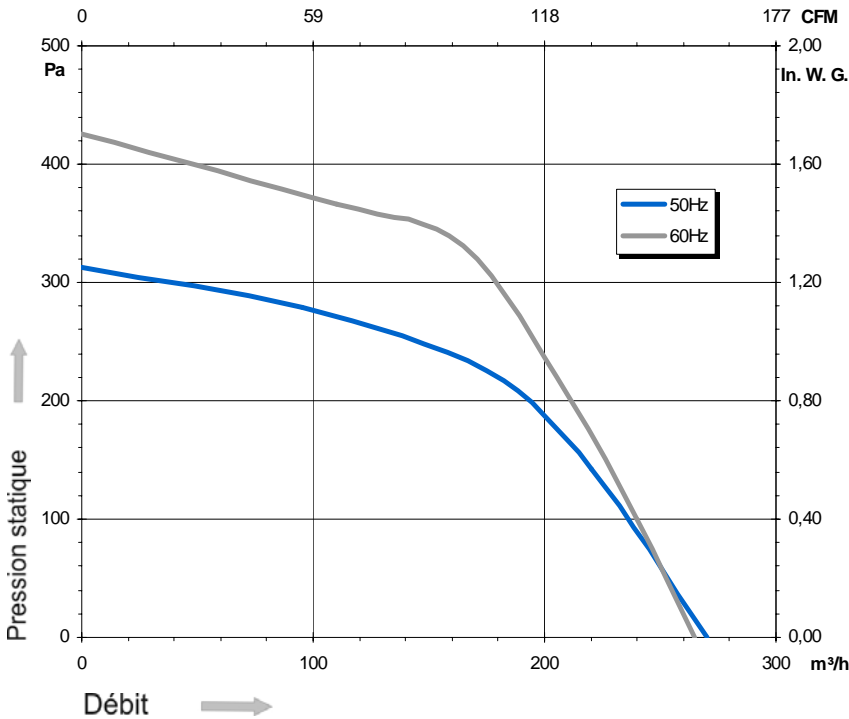
Ind. a - Révision : 02-2007

2GREA4 133x49R Réf: D25-B2

Tension	Fréquence	Puissance absorbée	Intensité absorbée	Condensateur	Débit	Vitesse de rotation	Niveau sonore	Sens de rotation	Température d'utilisation
V	Hz	Wa	A	µF	m³/h	RPM	dBA	↻	Min / Max
230	50	77	0,34	2,0	270	1 980	55	R	-20°C / +70°C
230	60	89	0,39	2,0	265	1 935	54	R	-20°C / +70°C
230	50				158 CFM				-4°F / +158°F
230	60				155 CFM				-4°F / +158°F

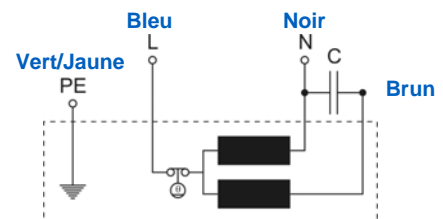


Rotation "SH"



- Poids : 1,8 Kg
- Roulements à billes
- Classe F avec protecteur thermique
- Protection IP44
- Equilibrage G2.5
- Turbine tôle galvanisée
- Rotor peint en noir
- Volute peinte en noir

Condensateur pour 50Hz	Condensateur pour 60Hz	Grille de protection
19008	19008	21236



Document non contractuel. Toutes les données de cette page sont sujettes à modifications. Photo pour information uniquement.