



Dimensions 120 x 120 x 38 mm
Gamme VENTILATEUR AXIAL BDC

DONNÉES TECHNIQUES

Caractéristiques

- Poids : 0,33 Kg
- Carcasse en plastique UL 94 V-0
- Hélice en plastique UL 94 V-0
- Durée de vie L-10 à 40°C : 80.000 heures
- Température de fonctionnement : -40 / +70 °C sauf DX et DZ : -20 / +70 °C
- Température de stockage : -40 / +70°C
- Type de connexion : Fils
- Moteur DC sans balai
- Circuit Intégré
- IP20

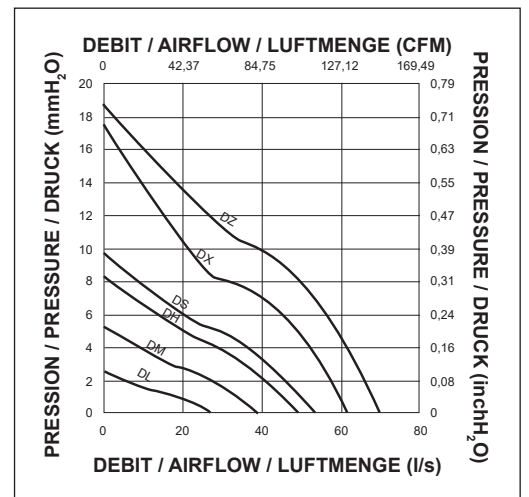
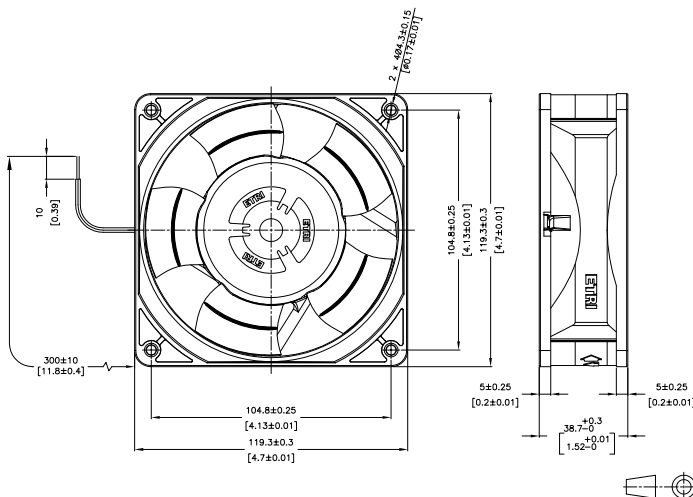
Options

- Tachymètre
- Alarme
- Autres niveaux IP jusqu'à IP66
- Autres tensions
- PWM en développement
- Construction spécifique : brouillard salin, froid sec, chaleur humide, choc, vibration. Contactez nous pour plus d'informations.

DONNÉES ÉLECTRIQUES ET AÉRAULIQUES

Code article	Tension	Plage de tension	Débit		Pression		Vitesse nominale RPM	Niveau sonore LP dBA	Intensité nominale mA	Puissance W
	V		l/s	CFM	mm H ₂ o	inch H ₂ o				
125DL1LP11000 A	12	6V-15V	27,00	57,24	2,52	0,10	1725	30	115	1,38
125DL2LP11000 A	24	14V-28V	27,00	57,24	2,52	0,10	1725	30	65	1,56
125DL4LP11000 A	48	22V-56V	27,00	57,24	2,52	0,10	1725	30	39	1,85
125DM1LP11000 A	12	6V-15V	39,00	82,68	5,27	0,21	2450	38	230	2,76
125DM2LP11000 A	24	14V-28V	39,00	82,68	5,27	0,21	2450	38	130	3,12
125DM4LP11000 A	48	22V-56V	39,00	82,68	5,27	0,21	2450	38	67	3,19
125DH1LP11000 A	12	6V-15V	49,00	103,88	8,32	0,33	3080	43	435	5,22
125DH2LP11000 A	24	14V-28V	49,00	103,88	8,32	0,33	3080	43	197	4,73
125DH4LP11000 A	48	22V-56V	49,00	103,88	8,32	0,33	3080	43	122	5,85
125DS1LP11000 A	12	6V-15V	53,00	112,36	9,75	0,38	3480	46	695	8,34
125DS2LP11000 A	24	14V-28V	53,00	112,36	9,75	0,38	3480	46	306	7,34
125DS4LP11000 A	48	22V-56V	53,00	112,36	9,75	0,38	3480	46	164	7,87
125DX1LP11000 A	12	6V-15V	61,10	129,53	16,83	0,66	3870	48	730	8,80
125DX2LP11000 A	24	14V-28V	61,10	129,53	16,83	0,66	3870	48	400	9,60
125DX4LP11000 A	48	22V-56V	61,10	129,53	16,83	0,66	3870	48	210	10,10
125DZ1LP11000 A	12	6V-15V	69,44	147,21	18,35	0,72	4400	51	1050	12,60
125DZ2LP11000 A	24	14V-28V	69,44	147,21	18,35	0,72	4400	51	690	13,90
125DZ4LP11000 A	48	22V-56V	69,44	147,21	18,35	0,72	4400	51	290	13,90

ENCOMBREMENT ET COURBE AÉRAULIQUE



Document non contractuel. Toutes les données de cette page sont sujettes à modifications. Pour usage professionnel, se référer aux conditions d'utilisation de notre catalogue.