



Dimensions 120 x 120 x 38 mm  
Gamme VENTILATEUR AXIAL AC

## DONNÉES TECHNIQUES

### Caractéristiques

- Poids : 0,56 Kg
- Carcasse en Aluminium
- Hélice en plastique UL 94 V-0
- Durée de vie L-10 à 40°C : 80.000 heures
- Température de fonctionnement : -10 / +55 °C
- Température de stockage : -40 / +70°C
- Type de connexion : Cosses
- Protection par impédance
- IP20

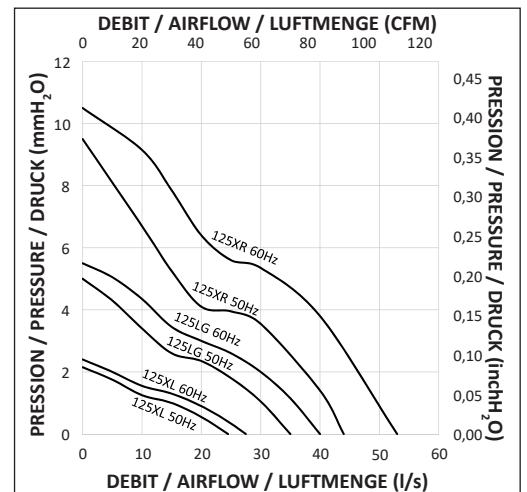
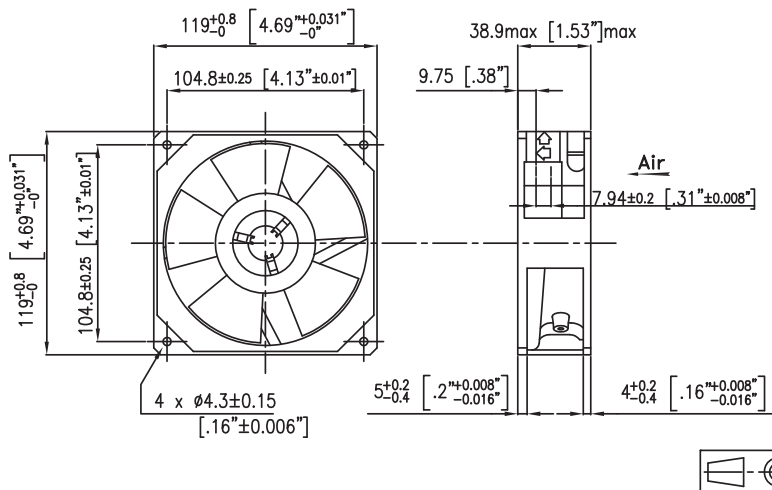
### Options

- Tachymètre
- Autres niveaux IP
- Sortie à fils
- Protection brouillard salin
- Protection contre chocs et vibrations
- Application marine
- Plage de température étendue
- Autres tensions
- Bi-tension 115-230V

## DONNÉES ÉLECTRIQUES ET AÉRAULIQUES

Code article	Tension		Fréquence	Nb Phases	Débit		Pression		Vitesse nominale	Niveau sonore LP	Intensité nominale	Intensité de démarrage	Puissance	Condensateur
	V	Hz			l/s	CFM	mm H <sub>2</sub> O	inch H <sub>2</sub> O						
125XL0282010	115	50	1	25,00	53,00	2,20	0,09	1600	30	135	145	12,00		
	115	60	1	27,00	57,24	2,40	0,09	1750	32	115	125	10,00		
125XL0281010	220	50	1	25,00	53,00	2,20	0,09	1600	30	75	90	12,00		
	220	60	1	27,00	57,24	2,40	0,09	1750	32	65	75	10,00		
125LG0282010	115	50	1	35,00	74,20	5,00	0,20	2200	38	200	260	16,00		
	115	60	1	40,00	84,80	5,50	0,22	2500	41	160	220	13,00		
125LG0281010	220	50	1	35,00	74,20	5,00	0,20	2200	38	110	140	18,00		
	220	60	1	40,00	84,80	5,50	0,22	2500	41	90	120	15,00		
125XR0282090	115	50	1	44,00	93,28	9,50	0,37	2800	44	200	310	16,00		
	115	60	1	53,00	112,36	10,50	0,41	3200	48	180	260	15,00		
125XR0281090	220	50	1	44,00	93,28	9,50	0,37	2800	44	125	170	18,00		
	220	60	1	53,00	112,36	10,50	0,41	3200	48	105	150	15,00		

## ENCOMBREMENT ET COURBE AÉRAULIQUE



Document non contractuel. Toutes les données de cette page sont sujettes à modifications. Pour usage professionnel, se référer aux conditions d'utilisation de notre catalogue.