



Dimensions 120 x 120 x 38 mm
Gamme VENTILATEUR AXIAL 400Hz

DONNÉES TECHNIQUES

Caractéristiques

- Poids : 0,53 Kg
- Carcasse en Aluminium
- Hélice en Plastique
- Durée de vie L-10 à 40°C : 35.000 heures
- Température de fonctionnement : -10 / +70 °C
- Température de stockage : -54 / +85°C
- Type de connexion : Fils
- IP20

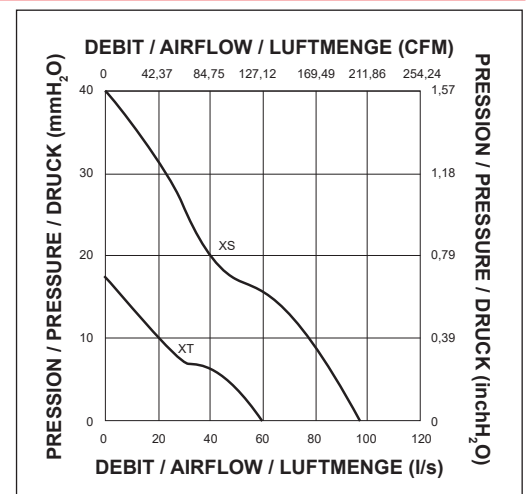
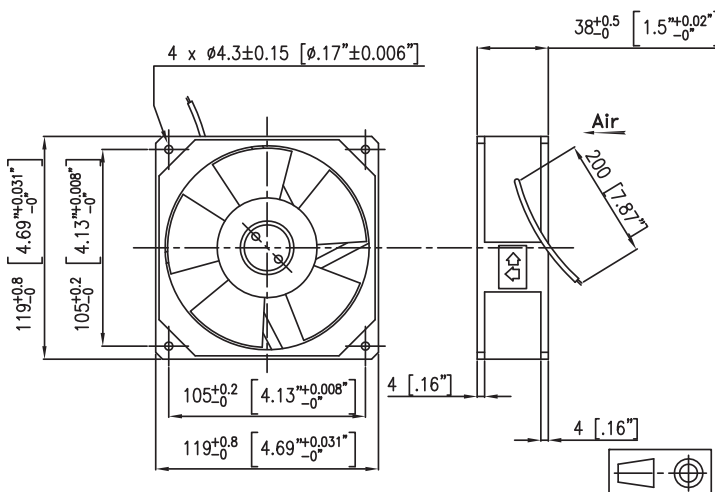
Options

- Tachymètre
- Protection brouillard salin
- Protection contre chocs et vibrations
- Application marine
- Plage de température étendue
- Autres tensions
- Codification OTAN (pas pour tous les codes, consultez-nous pour plus de détails)

DONNÉES ÉLECTRIQUES ET AÉRAULIQUES

Code article	Tension	Fréquence	Nb Phases	Débit		Pression		Vitesse nominale	Niveau sonore LP	Intensité nominale	Intensité de démarrage	Puissance	Condensateur
				l/s	CFM	mm H ₂ O	inch H ₂ O						
125XT0162301 NR	115	400	3	60,00	127,20	17,00	0,67	3600	50	0,14	0,22	15,00	
125XT0162101 NR	115	400	1	60,00	127,20	17,50	0,69	3750	50	0,17	0,20	19,00	0,15
125XT0160301 NR	200	400	3	60,00	127,20	17,00	0,67	3600	50	0,09	0,12	16,50	
125XT0160101 NR	200	400	1	60,00	127,20	17,50	0,69	3750	50	0,10	0,12	19,00	0,05
125XS0162001 NR	115	400	3	94,00	199,28	40,00	1,57	5700	60	0,47	1,15	36,00	
	115	400	1	94,00	199,28	40,00	1,57	5700	60	0,41	0,87	35,00	1,47
125XS0160001 NR	200	400	3	94,00	199,28	40,00	1,57	5700	60	0,24	0,65	32,00	
	200	400	1	94,00	199,28	40,00	1,57	5700	60	0,21	0,50	35,00	0,47

ENCOMBREMENT ET COURBE AÉRAULIQUE



Document non contractuel. Toutes les données de cette page sont sujettes à modifications. Pour usage professionnel, se référer aux conditions d'utilisation de notre catalogue.