



Dimensions 120 x 120 x 38 mm  
Gamme VENTILATEUR AXIAL AC

## DONNÉES TECHNIQUES

### Caractéristiques

- Poids : 0,56 Kg
- Carcasse en aluminium
- Hélice en plastique UL 94 V-0
- Durée de vie L-10 à 40°C : 80.000 heures
- Température de fonctionnement : -10 / +70 °C
- Température de stockage : -40 / +70°C
- Type de connexion : Cosses
- Protection par impédance
- IP20

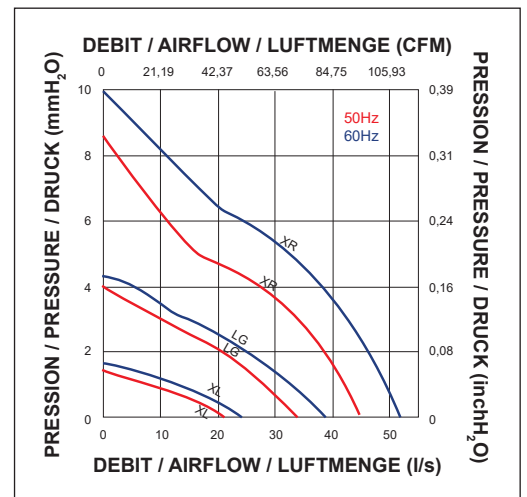
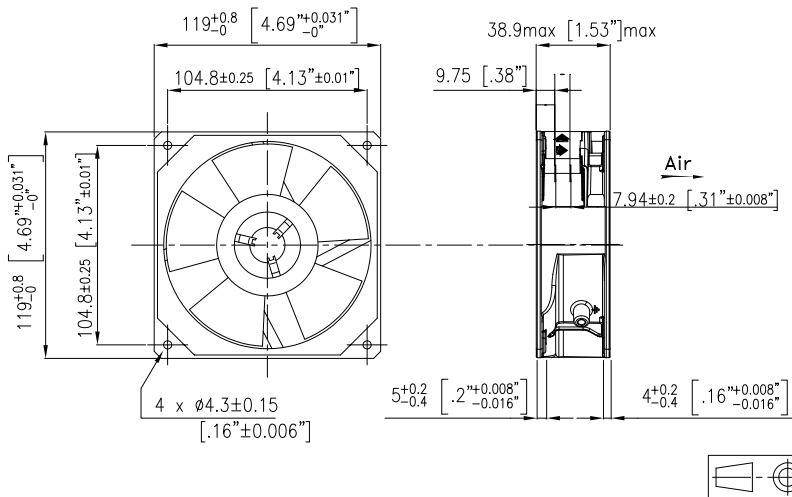
### Options

- Tachymètre
- Autres niveaux IP
- Sortie à fils
- Protection brouillard salin
- Protection contre chocs et vibrations
- Application marine
- Plage de température étendue
- Autres tensions

## DONNÉES ÉLECTRIQUES ET AÉRAULIQUES

Code article	Tension		Fréquence	Nb Phases	Débit		Pression		Vitesse nominale	Niveau sonore LP	Intensité nominale	Intensité de démarrage	Puissance	Condensateur
	V	Hz			l/s	CFM	mm H <sub>2</sub> O	inch H <sub>2</sub> O						
129XL0282010	115	50	1	1	21,50	45,58	1,40	0,06	1350	31	135	145	12,00	
	115	60			24,50	51,94	1,70	0,07						
129XL0281010	220	50	1	1	21,50	45,58	1,40	0,06	1350	31	75	90	12,00	
	220	60			24,50	51,94	1,70	0,07						
129LG0282010	115	50	1	1	34,00	72,08	4,00	0,16	2200	45	200	250	16,00	
	115	60			39,00	82,68	4,30	0,17						
129LG0281010	220	50	1	1	34,00	72,08	4,00	0,16	2200	45	110	140	18,00	
	220	60			39,00	82,68	4,30	0,17						
129XR0282010	115	50	1	1	45,00	95,40	8,50	0,33	2800	49	200	310	16,00	
	115	60			52,00	110,24	10,00	0,39						
129XR0281010	220	50	1	1	45,00	95,40	8,50	0,33	2800	49	125	170	18,00	
	220	60			52,00	110,24	10,00	0,39						

## ENCOMBREMENT ET COURBE AÉRAULIQUE



Document non contractuel. Toutes les données de cette page sont sujettes à modifications. Pour usage professionnel, se référer aux conditions d'utilisation de notre catalogue.