



Dimensions 92 x 102 x 98,5 mm

Gamme VENTILATEUR CENTRIFUGE HAUTES PERFORMANCES 400Hz

### DONNÉES TECHNIQUES

#### Caractéristiques

- Poids : 0,74 Kg
- Carcasse en Aluminium
- Turbine en Plastique
- Durée de vie L-10 à 40°C : 25.000 heures
- Température de fonctionnement : -10 / +70 °C
- Température de stockage : -54 / +85°C
- Type de connexion : Fils
- IP40

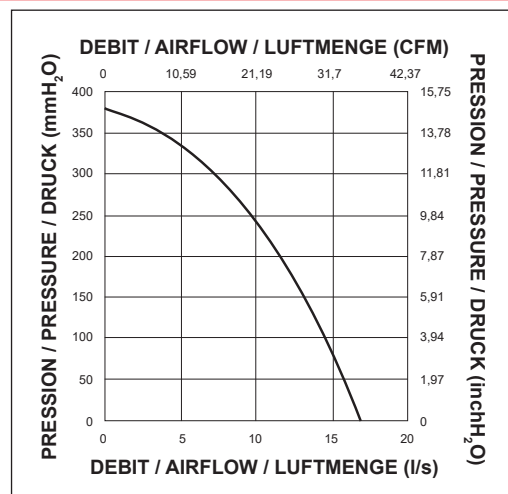
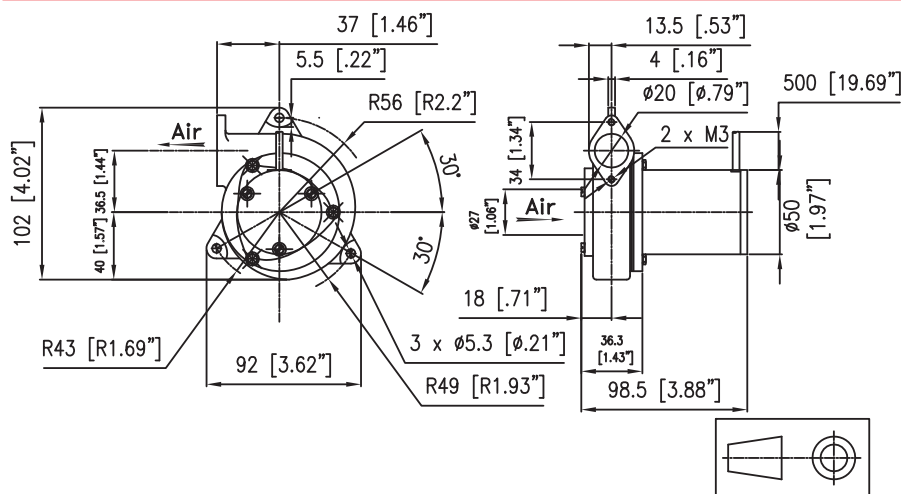
#### Options

- Autres niveaux IP
- Protection brouillard salin
- Protection contre chocs et vibrations
- Application marine
- Plage de température étendue
- Autres tensions
- Codification OTAN (pas pour tous les codes, consultez-nous pour plus de détails)

### DONNÉES ÉLECTRIQUES ET AÉRAULIQUES

Code article	Tension		Fréquence	Nb Phases	Débit		Pression		Vitesse nominale	Niveau sonore LP	Intensité nominale	Intensité de démarrage	Puissance	Condensateur
	V	Hz			l/s	CFM	mm H <sub>2</sub> O	inch H <sub>2</sub> O						
551CTF0062C13 NR	115	400	3	17,00	36,04	380,00	14,95	23000	82	0,80	4,70	120,00		
	115	400	1	17,00	36,04	380,00	14,95	23000	82	1,15	3,90	130,00	3,20	
551CTF0060C13 NR	200	400	3	17,00	36,04	380,00	14,95	23000	82	0,47	2,70	120,00		
	200	400	1	17,00	36,04	380,00	14,95	23000	82	0,67	2,25	130,00	1,00	

### ENCOMBREMENT ET COURBE AÉRAULIQUE



Document non contractuel. Toutes les données de cette page sont sujettes à modifications. Pour usage professionnel, se référer aux conditions d'utilisation de notre catalogue.