



Dimensions 200 x 222,5 x 225,2 mm  
Gamme VENTILATEUR CENTRIFUGE HAUTES PERFORMANCES AC

### DONNÉES TECHNIQUES

#### Caractéristiques

- Poids : 4,9 Kg
- Carcasse en Aluminium
- Turbine en métal
- Durée de vie L-10 à 40°C : 25.000 heures
- Température de fonctionnement : -10 / +70 °C
- Température de stockage : -54 / +85°C
- Type de connexion : Fils
- Approuvé GAM T1
- IP40

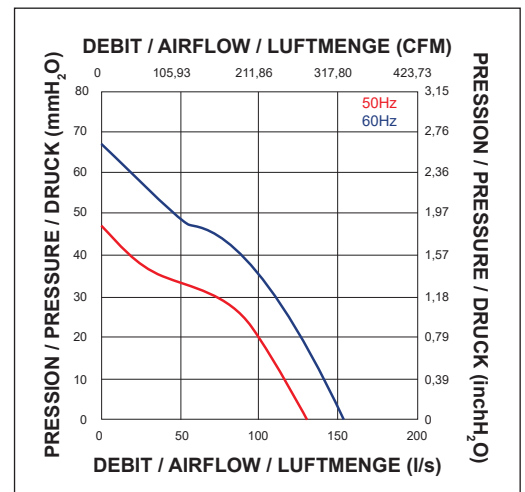
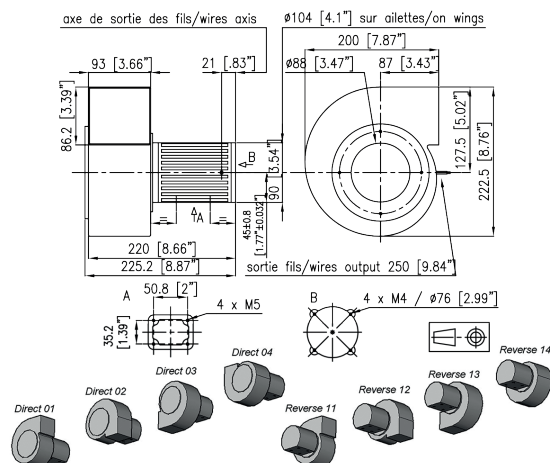
#### Options

- Tachymètre
- Autres niveaux IP
- Protection brouillard salin
- Protection contre chocs et vibrations
- Application marine
- Plage de température étendue
- Autres tensions
- Sécurité centrifuge

### DONNÉES ÉLECTRIQUES ET AÉRAULIQUES

Code article	Tension		Fréquence	Nb Phases	Débit		Pression		Vitesse nominale	Niveau sonore LP	Intensité nominale	Intensité de démarrage	Puissance	Condensateur
	V	Hz			l/s	CFM	mm H <sub>2</sub> O	inch H <sub>2</sub> O						
625COS016DC13	220	50	3	130,00	275,60	47,00	1,85	2850	65	0,56	2,10	156,00		
	380	50	3	130,00	275,60	47,00	1,85	2850	65	0,52	2,50	155,00		
	220	60	3	155,00	328,60	67,00	2,64	3300	68	0,61	2,00	223,00		
	380	60	3	155,00	328,60	67,00	2,64	3300	68	0,46	2,15	210,00		
	220	50	1	130,00	275,60	47,00	1,85	2850	65	1,00	3,60	156,00	6,90	
	380	50	1	130,00	275,60	47,00	1,85	2850	65	0,90	4,25	155,00	2,20	
	220	60	1	155,00	328,60	67,00	2,64	3300	68	1,10	3,45	223,00	6,90	
	380	60	1	155,00	328,60	67,00	2,64	3300	68	0,80	3,70	210,00	2,20	
625COS116DC13	220	50	3	130,00	275,60	47,00	1,85	2850	65	0,56	2,10	156,00		
	380	50	3	130,00	275,60	47,00	1,85	2850	65	0,52	2,50	155,00		
	220	60	3	155,00	328,60	67,00	2,64	3300	68	0,61	2,00	223,00		
	380	60	3	155,00	328,60	67,00	2,64	3300	68	0,46	2,15	210,00		
	220	50	1	130,00	275,60	47,00	1,85	2850	65	1,00	3,60	156,00	6,90	
	380	50	1	130,00	275,60	47,00	1,85	2850	65	0,90	4,25	155,00	2,20	
	220	60	1	155,00	328,60	67,00	2,64	3300	68	1,10	3,45	223,00	6,90	
	380	60	1	155,00	328,60	67,00	2,64	3300	68	0,80	3,70	210,00	2,20	

### ENCADREMENT ET COURBE AÉRAULIQUE



Document non contractuel. Toutes les données de cette page sont sujettes à modifications. Pour usage professionnel, se référer aux conditions d'utilisation de notre catalogue.