



Dimensions 213 x 239 x 209,5 mm
Gamme VENTILATEUR CENTRIFUGE HAUTES PERFORMANCES AC

DONNÉES TECHNIQUES

Caractéristiques

- Poids : 6,5 Kg
- Carcasse en Aluminium
- Turbine en métal
- Durée de vie L-10 à 40°C : 25.000 heures
- Température de fonctionnement : -10 / +70 °C
- Température de stockage : -54 / +85°C
- Type de connexion : Fils
- Approuvé GAM T1
- IP40

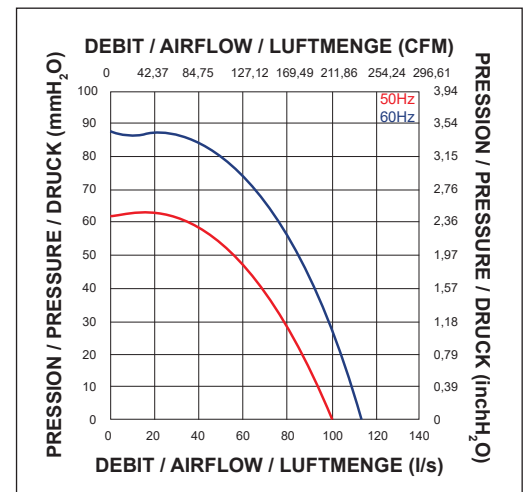
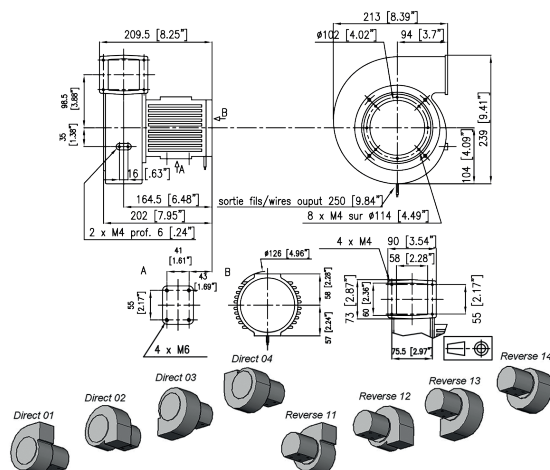
Options

- Tachymètre
- Autres niveaux IP
- Protection brouillard salin
- Protection contre chocs et vibrations
- Application marine
- Plage de température étendue
- Autres tensions
- Sécurité centrifuge

DONNÉES ÉLECTRIQUES ET AÉRAULIQUES

Code article	Tension	Fréquence	Nb Phases	Débit		Pression		Vitesse nominale RPM	Niveau sonore LP dBA	Intensité nominale A	Intensité de démarrage A	Puissance W	Condensateur µF
	V	Hz		l/s	CFM	mm H ₂ O	inch H ₂ O						
661CHL016DC13	220	50	3	100,00	212,00	61,00	2,40	2850	68	0,70	3,40	150,00	
	380	50	3	100,00	212,00	61,00	2,40	2850	68	0,40	2,00	150,00	
	220	60	3	115,00	243,80	86,00	3,38	3250	71	0,80	3,45	225,00	
	380	60	3	115,00	243,80	86,00	3,38	3250	71	0,46	2,00	225,00	
	220	50	1	100,00	212,00	61,00	2,40	2850	68	0,75	3,10	155,00	10,00
	380	50	1	100,00	212,00	61,00	2,40	2850	68	0,45	1,80	155,00	3,20
	220	60	1	115,00	243,80	86,00	3,38	3250	71	1,10	2,85	240,00	10,00
	380	60	1	115,00	243,80	86,00	3,38	3250	71	0,65	1,70	240,00	3,20

ENCOMBREMENT ET COURBE AÉRAULIQUE



Document non contractuel. Toutes les données de cette page sont sujettes à modifications. Pour usage professionnel, se référer aux conditions d'utilisation de notre catalogue.