



Dimensions 268 x 300 x 254,5 mm
Gamme VENTILATEUR CENTRIFUGE HAUTES PERFORMANCES AC

DONNÉES TECHNIQUES

Caractéristiques

- Poids : 6,35 Kg
- Carcasse en Aluminium
- Turbine en métal
- Durée de vie L-10 à 40°C : 25.000 heures
- Température de fonctionnement : -10 / +70 °C
- Température de stockage : -54 / +85°C
- Type de connexion : Fils
- IP40

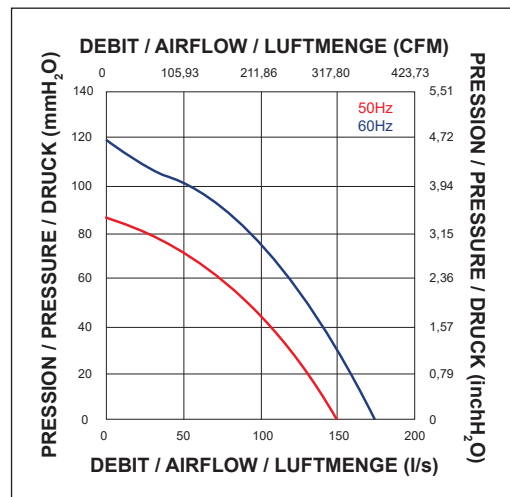
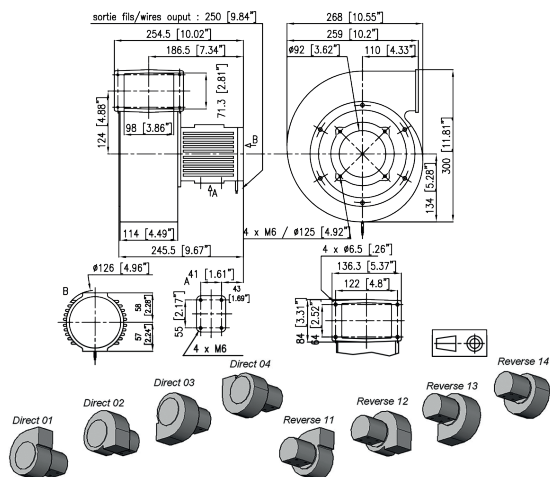
Options

- Tachymètre
- Autres niveaux IP
- Protection brouillard salin
- Protection contre chocs et vibrations
- Application marine
- Plage de température étendue
- Autres tensions
- Sécurité centrifuge

DONNÉES ÉLECTRIQUES ET AÉRAULIQUES

Code article	Tension Fréquence		Nb Phases	Débit		Pression		Vitesse nominale RPM	Niveau sonore LP dBA	Intensité nominale A	Intensité de démarrage A	Puissance W	Condensateur µF
	V	Hz		l/s	CFM	mm H ₂ O	inch H ₂ O						
694CHM016DC13	220	50	3	150,00	318,00	85,00	3,35	2900	72	0,90	4,85	180,00	
	380	50	3	150,00	318,00	85,00	3,35	2900	72	0,95	4,30	180,00	
	220	60	3	175,00	371,00	120,00	4,72	3300	75	1,00	4,60	265,00	
	380	60	3	175,00	371,00	120,00	4,72	3300	75	1,30	4,00	265,00	
	220	50	1	150,00	318,00	85,00	3,35	2900	72	0,95	4,30	185,00	12,20
	380	50	1	150,00	318,00	85,00	3,35	2900	72	0,55	2,50	185,00	4,00
	220	60	1	175,00	371,00	120,00	4,72	3300	75	1,30	4,00	275,00	12,20
	380	60	1	175,00	371,00	120,00	4,72	3300	75	0,80	2,35	275,00	4,00

ENCOMBREMENT ET COURBE AÉRAULIQUE



Document non contractuel. Toutes les données de cette page sont sujettes à modifications. Pour usage professionnel, se référer aux conditions d'utilisation de notre catalogue.